

# TN2158 - KN2158

## PARAMOTORE SPECIFICO - SPECIFIC ENGINE GUARD - PARE-CARTER SPECIFIQUE - SPEZIFISCHER STURZBÜGEL - DEFENSA DE MOTOR ESPECÍFICA - PARAMOTOR ESPECÍFICO

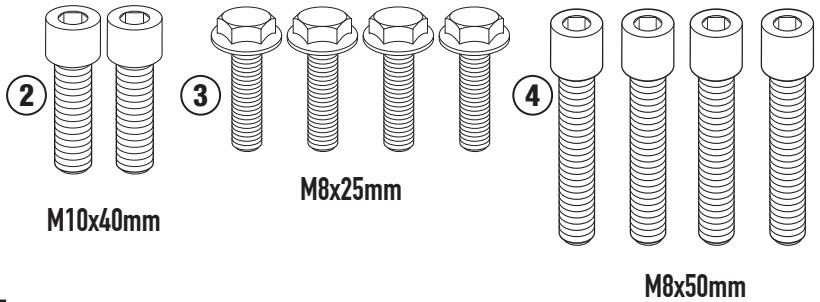
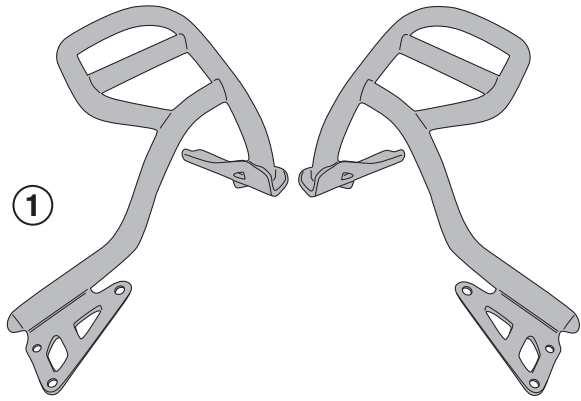
# YAMAHA TÉNÉRÉ 700 (2021)

N°	Descrizione/Description	Caratteristiche/Features	Codice/Code	Quantità/Quantity
1	Paramotore - Engine Guard Pare-carter - Sturzbuegel Defensa De Moto - Paramotor	-	TN2158DXV TN2158SXV	2
2	Vite - Screw Vis - Schraube Tornillo - Parafuso	TCES M10x40	1040TCES	2
3	Vite - Screw Vis - Schraube Tornillo - Parafuso	TECF M8x25	825TECF	4
4	Vite - Screw Vis - Schraube Tornillo - Parafuso	TCE M8x50	850TCE	4
5	Rondella Inox - Stainless Steel Washer Rondelle Inox - Rostfreie Unterlegscheibe Aus Stahl Arandela Inox - Arruela Lisa De Aço Inox	Foro Ø10mm Sp.1mm	101RON	2
6	Rondella - Washer Rondelle - Scheibe Arandela - Arruela	Ø8mm	8RON	4
7	Rondella spaccata - Split washer Scheibe - Rondelle fendue Arandela seccionada - Arruela Dentada	Foro Ø8mm	Z1060	4
8	Rondella - Washer Rondelle - Scheibe Arandela - Arruela	Foro Ø8mm / Esterno Ø14mm	814RON	4
9	Distanziale - Spacer Entretoise - Distanzstueck Distanciador - Espaçador	Ø18x10 Foro 8,5mm	C18L10F8,5T	4
10	Componenti Originali - Original Parts Parties Originales - Original Bauteile Componentes Originales - Componentes Originais	-	-	-

# TN2158 - KN2158

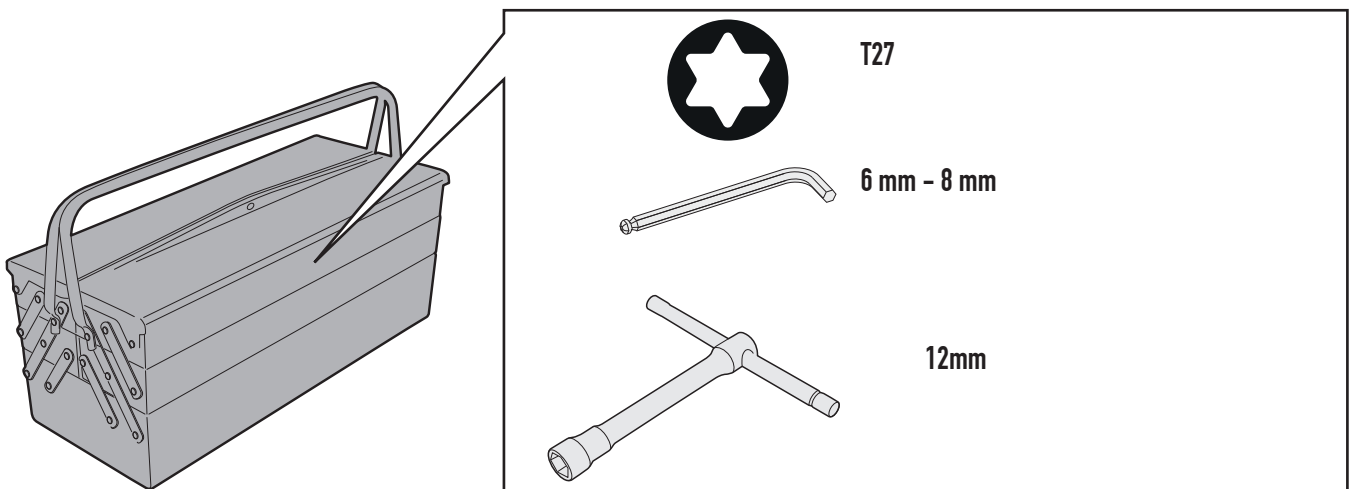
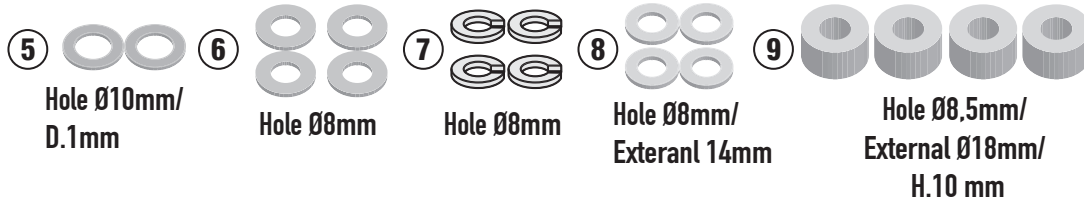
## YAMAHA TÉNÉRÉ 700 (2021)

PARAMOTORE SPECIFICO - SPECIFIC ENGINE GUARD - PARE-CARTER SPECIFIQUE - SPEZIFISCHER STURZBÜGEL - DEFENSA DE MOTOR ESPECÍFICA - PARAMOTOR ESPECÍFICO



**RIGHT SIDE**      **LEFT SIDE**

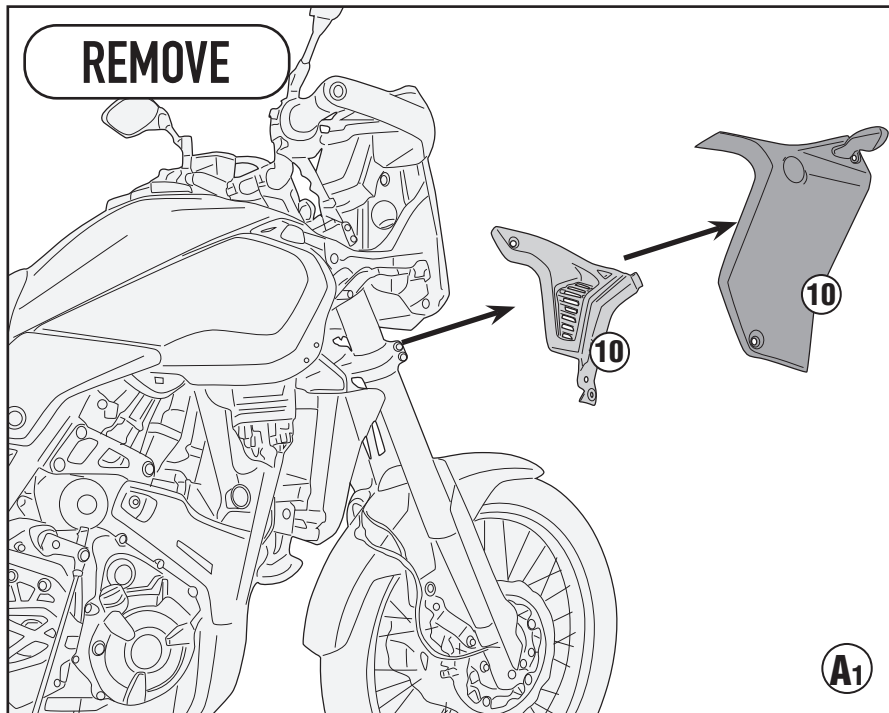
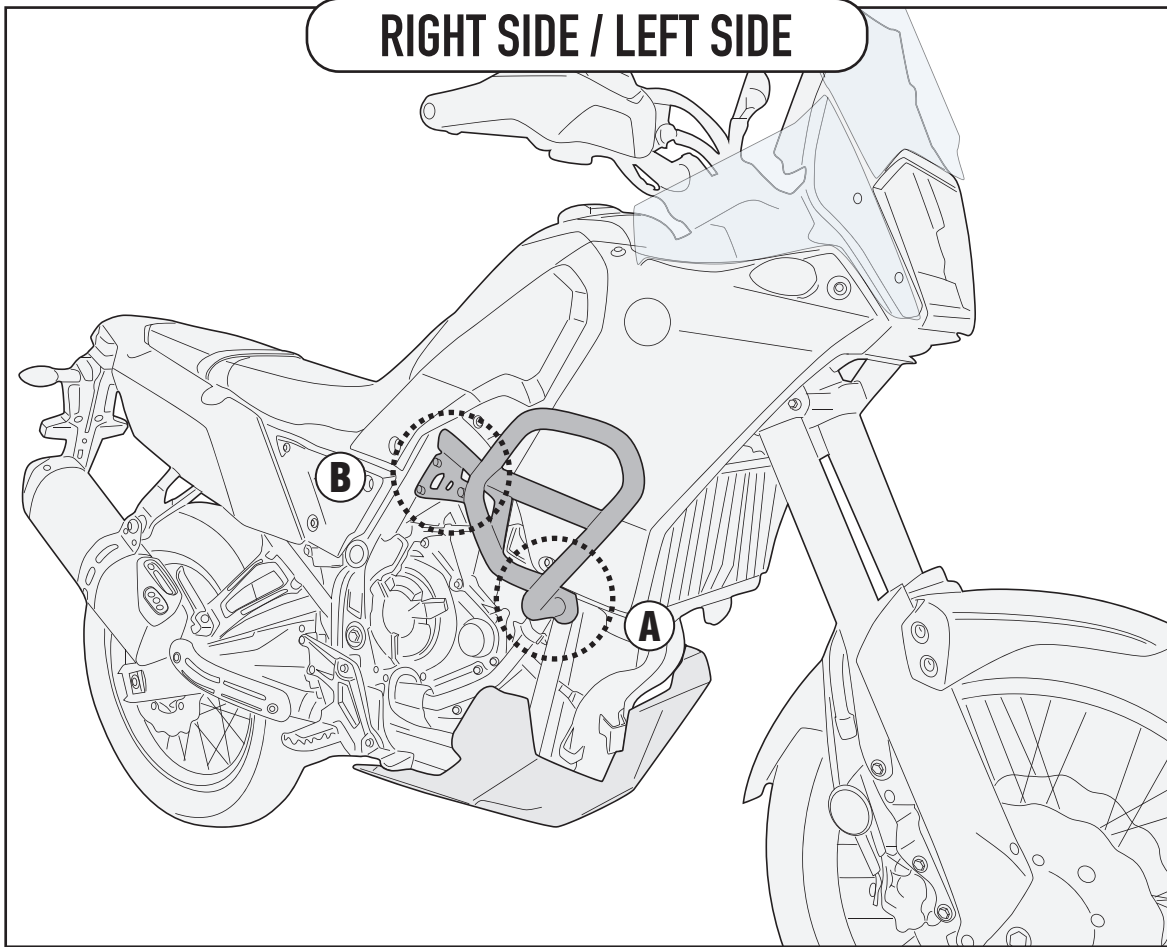
TN2158DXV/TN2158SXV



# TN2158 - KN2158

## YAMAHA TÉNÉRÉ 700 (2021)

PARAMOTORE SPECIFICO - SPECIFIC ENGINE GUARD - PARE-CARTER SPECIFIQUE - SPEZIFISCHER STURZBÜGEL - DEFENSA DE MOTOR ESPECÍFICA - PARAMOTOR ESPECÍFICO



# TN2158 - KN2158

## YAMAHA TÈNÉRÉ 700 (2021)

PARAMOTORE SPECIFICO - SPECIFIC ENGINE GUARD - PARE-CARTER SPECIFIQUE - SPEZIFISCHER STURZBÜGEL - DEFENSA DE MOTOR ESPECÍFICA - PARAMOTOR ESPECÍFICO

