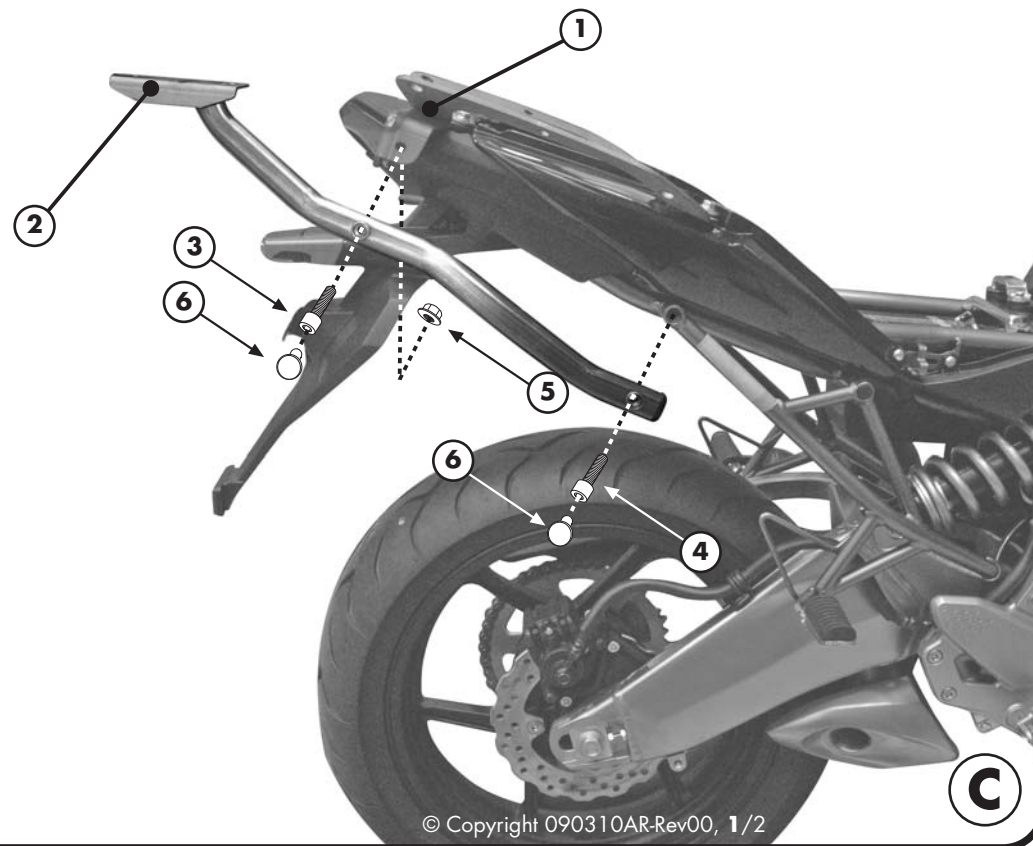
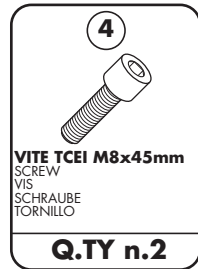
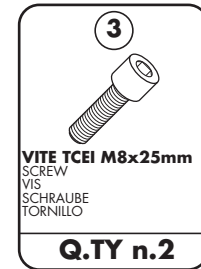
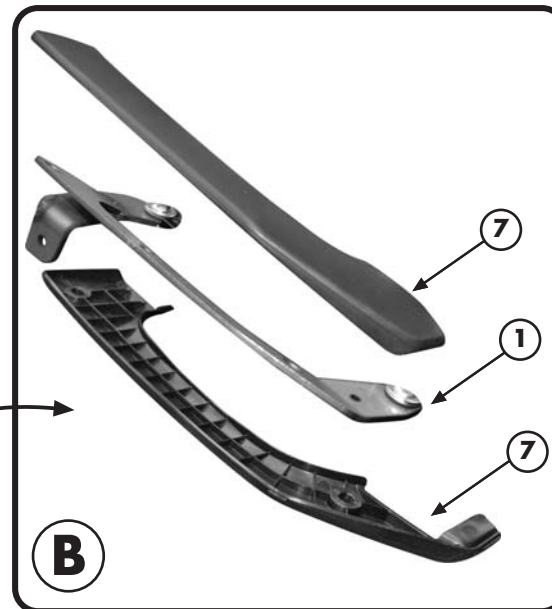
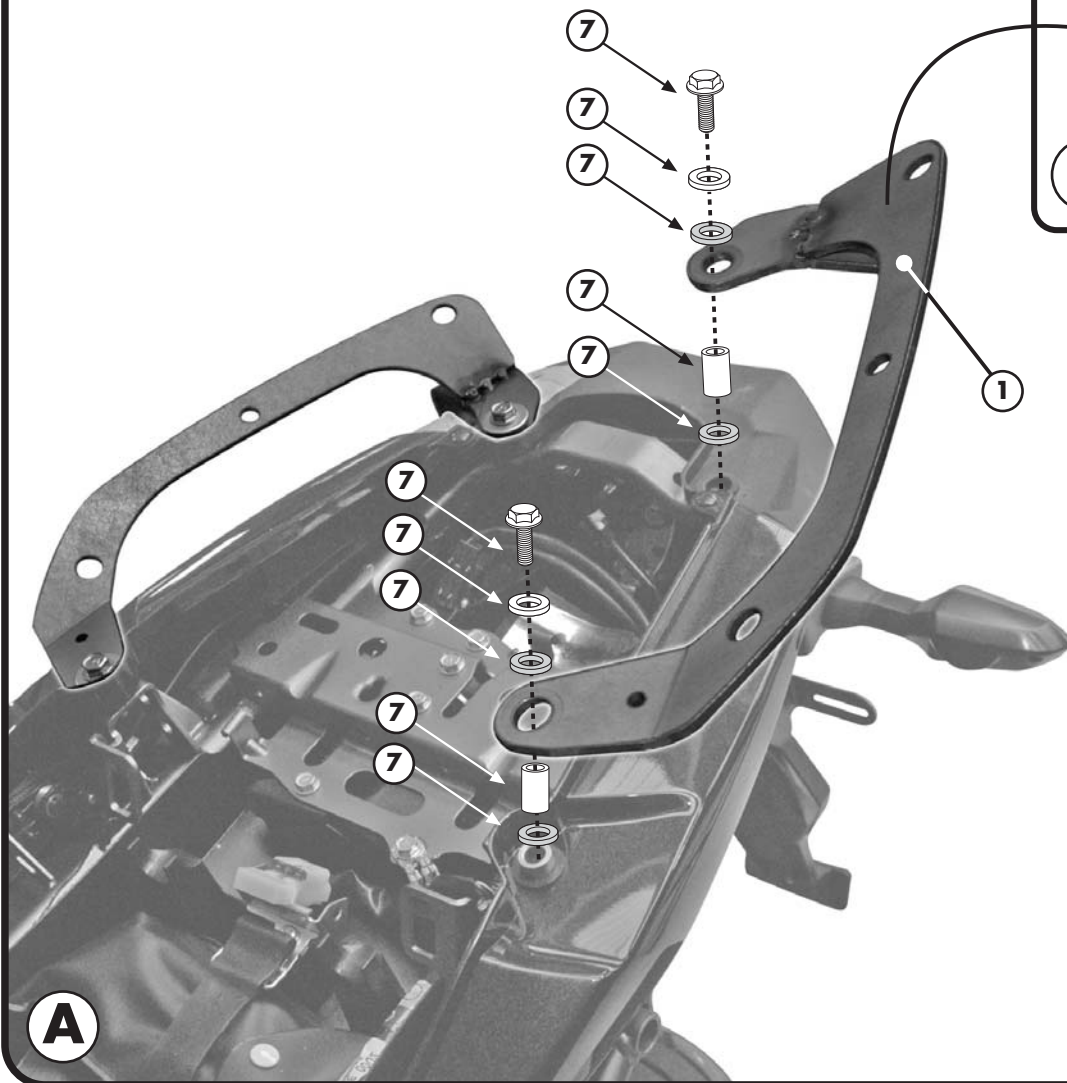


MONORACK SPECIFICO - SPECIFIC MONORACK
 MONORACK SPECIFIQUE - SPEZIFISCHES MONORACK - MONORACK ESPECÍFICO

KAWASAKI VERSYS 650 2010

ISTRUZIONI DI MONTAGGIO - MOUNTING INSTRUCTIONS
 INSTRUCTIONS DE MONTAGE - BAUANLEITUNG - INSTRUCCIONES DE MONTAJE



MONORACK SPECIFICO - SPECIFIC MONORACK
MONORACK SPECIFIQUE - SPEZIFISCHES MONORACK - MONORACK ESPECÍFICO

KAWASAKI VERSYS 650 2010

ISTRUZIONI DI MONTAGGIO - MOUNTING INSTRUCTIONS
INSTRUCTIONS DE MONTAGE - BAUANLEITUNG - INSTRUCCIONES DE MONTAJE

5



DADO A.B. M8
FLANGIATO
BOLT M8
ECROU M8
MÜTTER M8
TUERCA M8

Q.TY n.2

6



COPRIVITE Ø8mm
Z801
SCREW CAP
CACHE VIS
STOPSSCHRAUBE
TAPA TORNILLO

Q.TY n.4

7

COMPONENTI ORIGINALI
ORIGINAL PARTS
PARTIES ORIGINALES
ORIGINAL BAUTEILE
COMPONENTES ORIGINALES

Q.TY n.-

8

PARTICOLARI INCLUSI NEL KIT VITERIA DELLA PIASTRA
COMPONENTS INCLUDED IN THE FITTING KIT OF THE PLATE
PIÈCES INCLUES DANS LE KIT DE VIS DE LA PLATINE
DIE EINZELNEN TEILE SIND BEI MONTAGEKIT DER PLATTE ENTHALTEN
DESPIECES INCLUIDOS EN EL KIT DE ANCLAJES DE LA PARRILLA

Q.TY n.-

