

4130FZ - KZ4130

MONORACK SPECIFICO - SPECIFIC MONORACK - MONORACK SPECIFIQUE - SPEZIFISCHES MONORACK - MONORACK ESPECÍFICO - MONORACK ESPECÍFICA

KAWASAKI NINJA 1000SX (2020)

| N° | Descrizione/Description | Caratteristiche/Features | Codice/Code | Quantità/Quantity |
|----|---|-------------------------------------|--------------------------|-------------------|
| 1 | Supporto laterale - Lower frame Support latéral - Soporte lateral Untere Halterung - Suporte lateral | - | 4130FZDXV 4130FZSXV | 2(Right,Left) |
| 2 | Piastra di supporto - Support plate Plaque de support - Trägerplatte Pletina de soporte - Placa de apoio | - | GL4501V | 1 |
| 3 | Ponte Posteriore - Rear Bridge Pont Posterieure Verbindungsrohr - Puente Trasero | - | GL4502V | 1 |
| 4 | Supporto inferiore - Lower support Support inférieur - Soporte inferior Untere Halterung - Suporte inferior | - | GL4505DXV GL4505SXV | 2(Right,Left) |
| 5 | Supporto superiore - Support higher Support supérieur - Halterung höher Soporte superior - Apoio superior | - | GNB2508DXV GNB2508SXV | 2(Right,Left) |
| 6 | Piastra di supporto - Support plate Plaque de support - Trägerplatte Pletina de soporte - Placa de apoio | - | GL4506DXV GL4506SXV | 2(Right,Left) |
| 7 | Vite - Screw Vis - Schraube Tornillo - Parafuso | TECF M6x30 | 630TECF | 4 |
| 8 | Vite - Screw Vis - Schraube Tornillo - Parafuso | TBEI M8x90 | 890TBEI | 2 |
| 9 | Vite - Screw Vis - Schraube Tornillo - Parafuso | TBEI M8x30 | 830TBEI | 2 |
| 10 | Vite - Screw Vis - Schraube Tornillo - Parafuso | TBEI M8x25 | 825TBEI | 2 |
| 11 | Vite - Screw Vis - Schraube Tornillo - Parafuso | TBEIFH M8x30 | 830TBEIFH | 8 |
| 12 | Rondella spaccata - Split washer Scheibe - Rondelle fendue Arandela seccionada - Arruela Dentada | Ø6 | Z1063 | 4 |
| 13 | Rondella - Washer - Rondelle Scheibe - Arandela - Arruela | Foro Ø6mm Esterno Ø18mm Sp.1,5mm | 618RON | 4 |
| 14 | Rondella spaccata - Split washer Scheibe - Rondelle fendue Arandela seccionada - Arruela Dentada | Ø8 | Z1060 | 4 |
| 15 | Rondella - Washer - Rondelle Scheibe - Arandela - Arruela | Foro Ø8mm Esterno Ø24mm Sp.2mm | 258RON | 8 |
| 16 | Rondella - Washer - Rondelle Scheibe - Arandela - Arruela | Foro Ø8mm Esterno Ø14mm | 814RON | 2 |
| 17 | Distanziale - Spacer Entretoise - Distanzstueck Distanciador - Espaçador | Ø18x25 Foro 8,5mm | C18L25F8,5T | 2 |
| 18 | Distanziale - Spacer Entretoise - Distanzstueck Distanciador - Espaçador | Ø12x13 Foro 8,5mm | C12L13F8,5T | 8 |

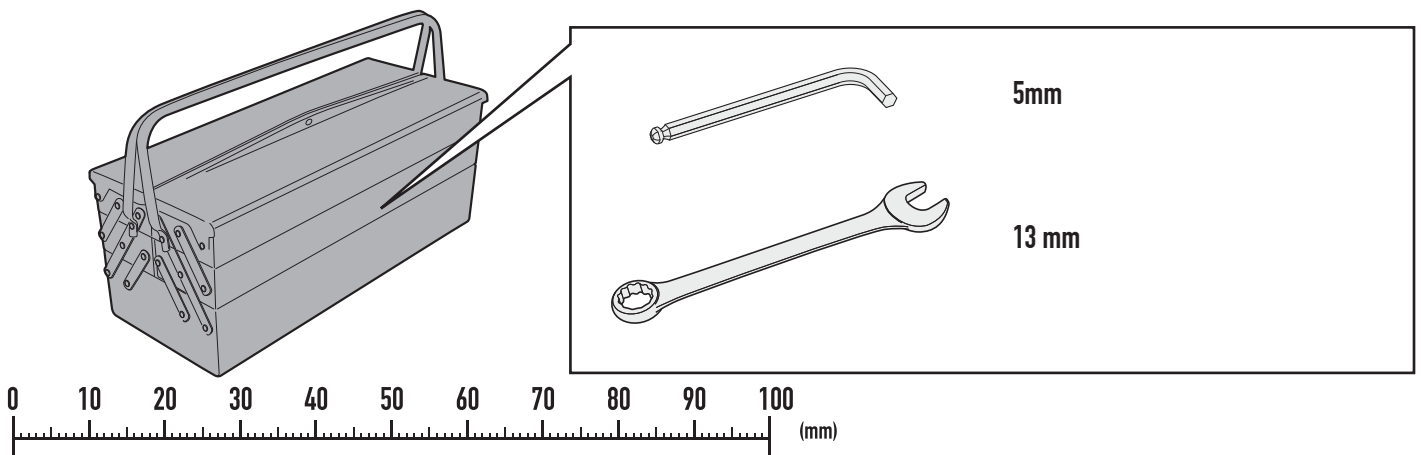
4130FZ - KZ4130

MONORACK SPECIFICO - SPECIFIC MONORACK - MONORACK SPECIFIQUE - SPEZIFISCHES MONORACK - MONORACK ESPECÍFICO - MONORACK ESPECÍFICA

KAWASAKI NINJA 1000SX (2020)

| N° | Descrizione/Description | Caratteristiche/Features | Codice/Code | Quantità/Quantity |
|----|---|---|-------------|-------------------|
| 19 | Dado - Bolt Ecrou - Mutter Tuerca - Porca | Dado Autobloccante Flangiato M8 (H9,5mm) | 8DADIFN | 8 |
| 20 | Mousse | Sp.5mm | MOUSSE4 | 1 |
| 21 | Tappo - Cap Fiche - Stecker Enchufe - Capa | - | 13COP | 6 |
| 22 | Componenti Originali - Original Parts Parties Originales - Original Bauteile Componentes Originales - Componentes Originais | - | - | - |
| 23 | Particolari Inclusi Nel Kit Viteria Della Piastra Components Included In The Fitting Kit Of The Plate Pièces Incluses Dans Le Kit De Vis De La Platine Die Einzelnen Teile Sind Bei Montagekit Der Platte Enthalten Despieces Incluidos En El Kit De Anclajes De La Parrilla Explodiu Incluído No Kit As Âncoras Da Grelha | - | - | - |

ATTENZIONE: PESO MASSIMO SOPPORTABILE 6Kg.
WARNING: MAX. LOADING 6Kg.(13lbs)
ATTENTION: CHARGE MAXIMALE 6Kg.
ACHTUNG: MAXIMALE BELASTUNG 6Kg.
¡ATENCIÓN!: CARGA MÁXIMA AUTORIZADA 6Kg.
ATENÇÃO: CARGA MAXIMA PERMITIDA 6kg

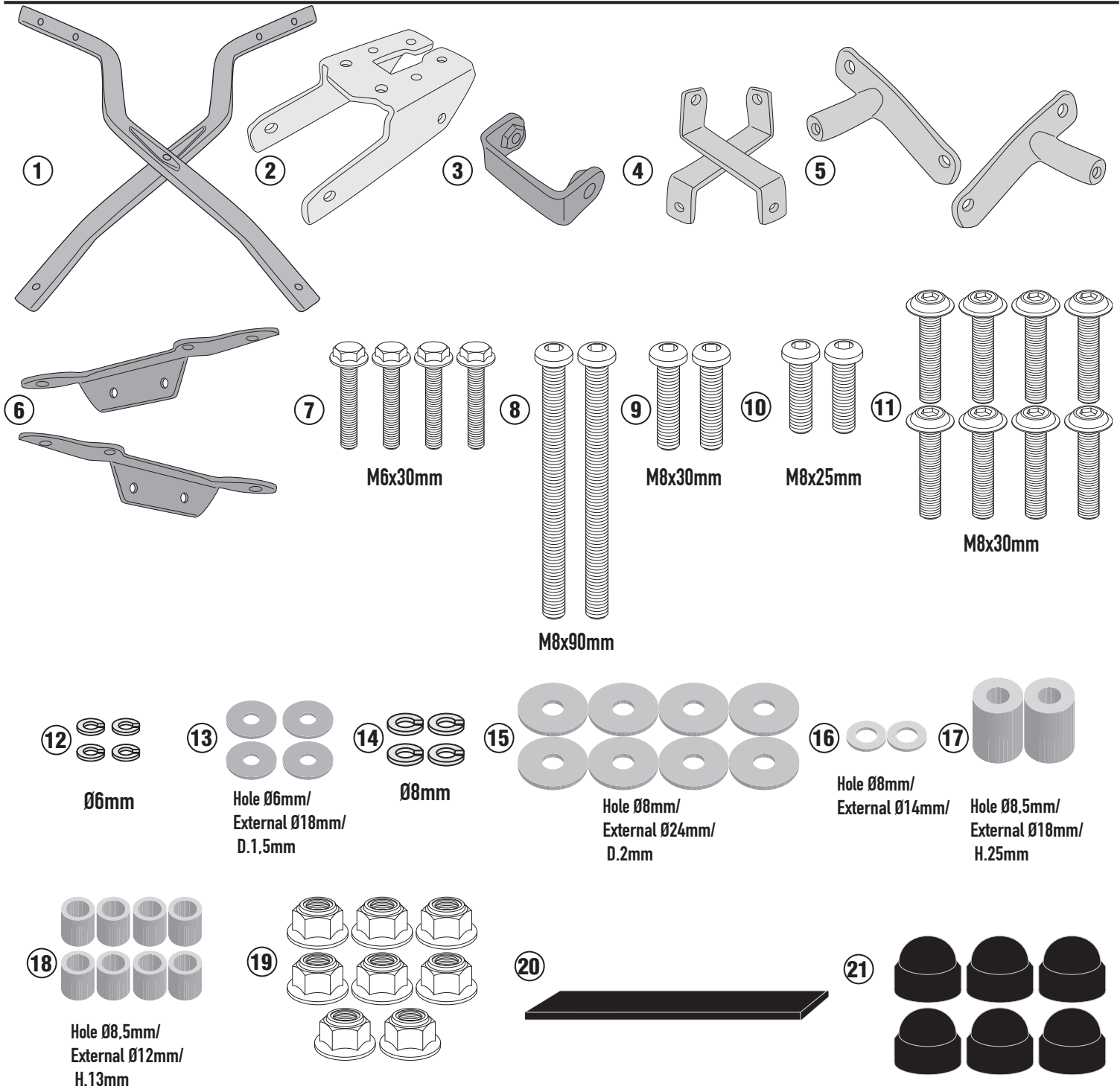


ISTRUZIONI DI MONTAGGIO - MOUNTING INSTRUCTIONS
INSTRUCTIONS DE MONTAGE - BAUANLEITUNG
INSTRUCCIONES DE MONTAJE - INSTRUÇÕES DE MONTAGEM

4130FZ - KZ4130

MONORACK SPECIFICO - SPECIFIC MONORACK - MONORACK SPECIFIQUE - SPEZIFISCHES MONORACK - MONORACK ESPECÍFICO - MONORACK ESPECÍFICA

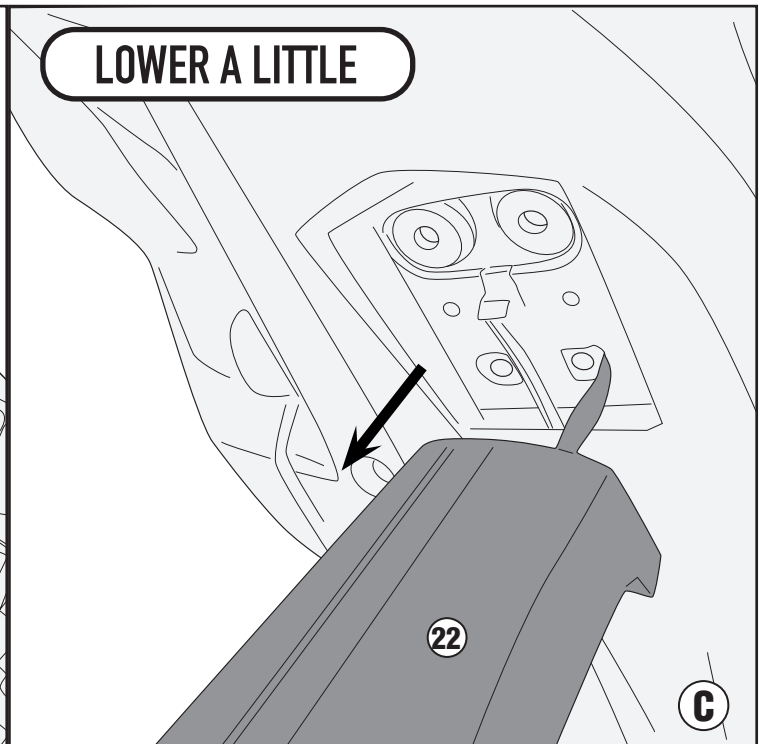
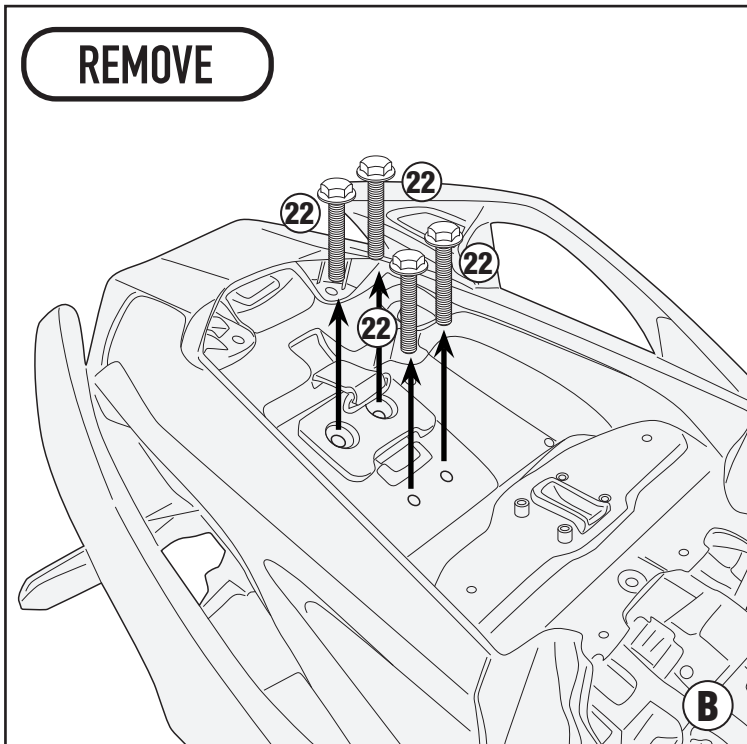
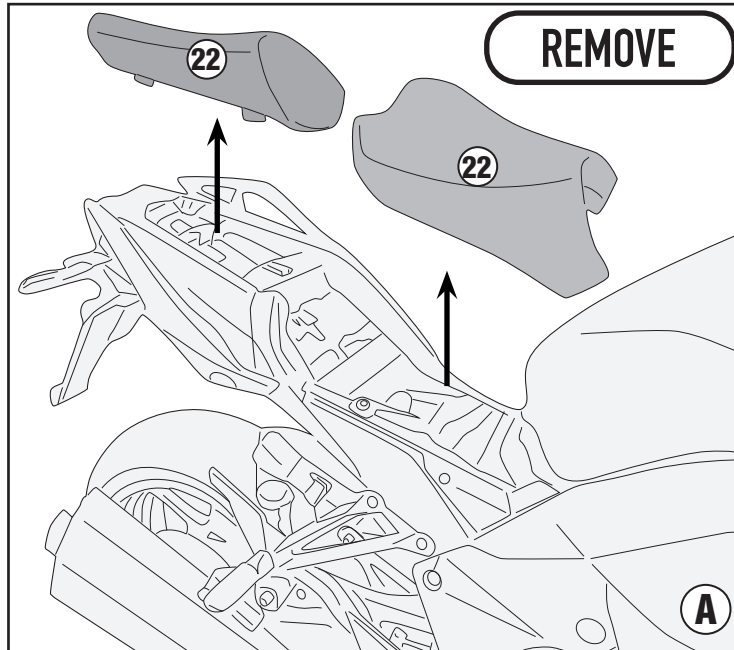
KAWASAKI NINJA 1000SX (2020)



4130FZ - KZ4130

MONORACK SPECIFICO - SPECIFIC MONORACK - MONORACK SPECIFIQUE - SPEZIFISCHES MONORACK - MONORACK ESPECÍFICO - MONORACK ESPECÍFICA

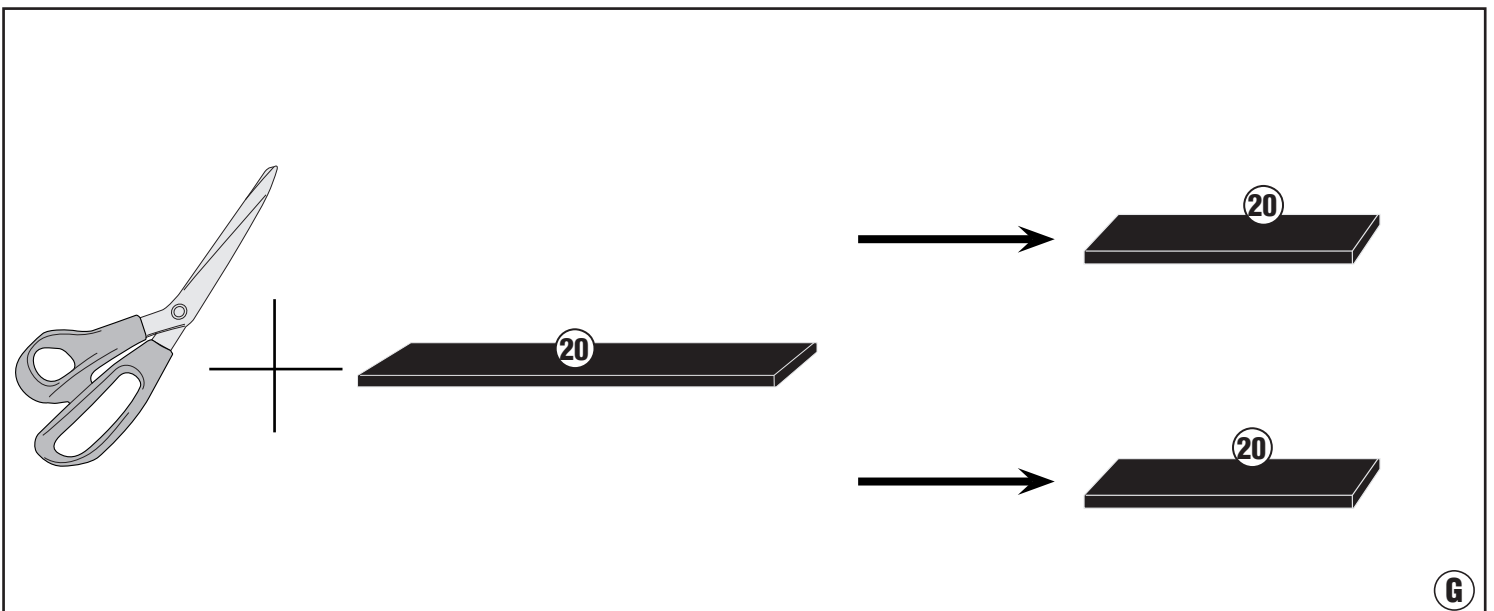
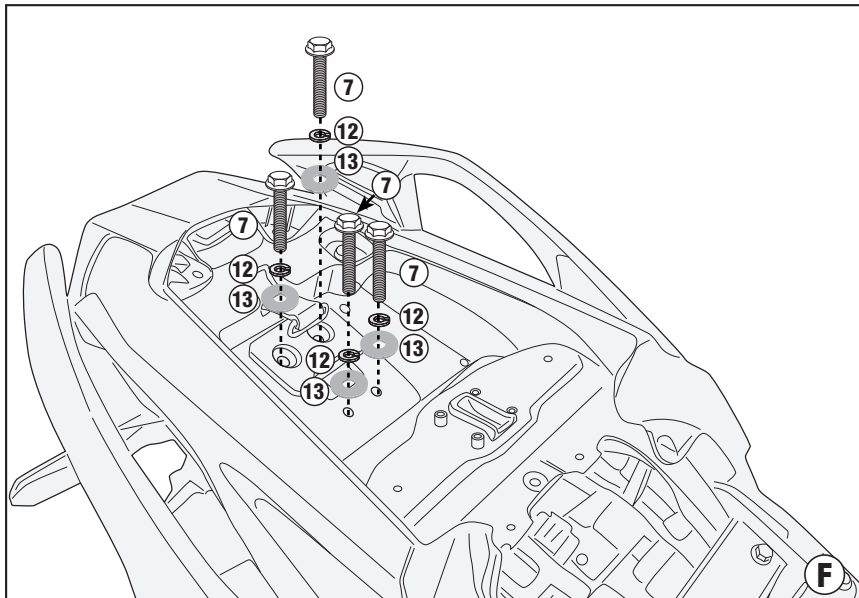
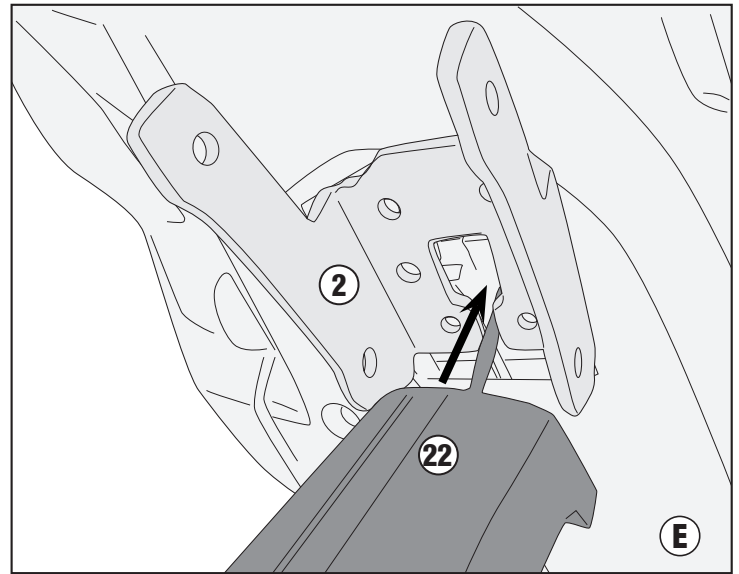
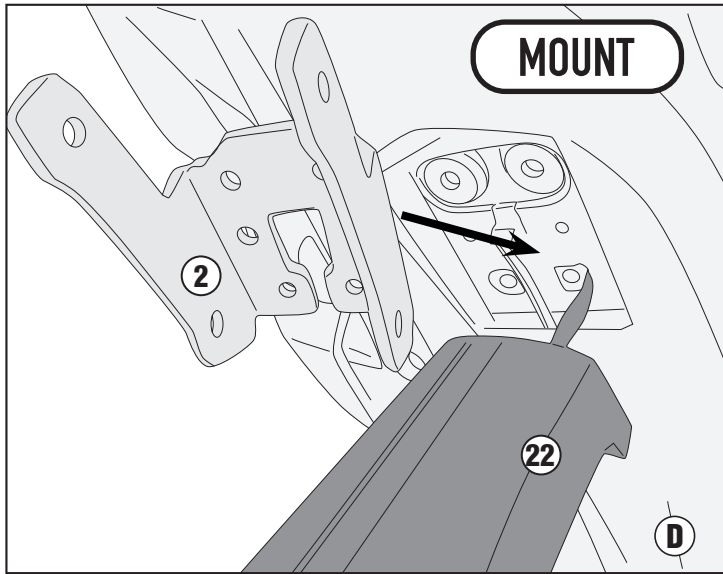
KAWASAKI NINJA 1000SX (2020)



4130FZ - KZ4130

MONORACK SPECIFICO - SPECIFIC MONORACK - MONORACK SPECIFIQUE - SPEZIFISCHES MONORACK - MONORACK ESPECÍFICO - MONORACK ESPECÍFICA

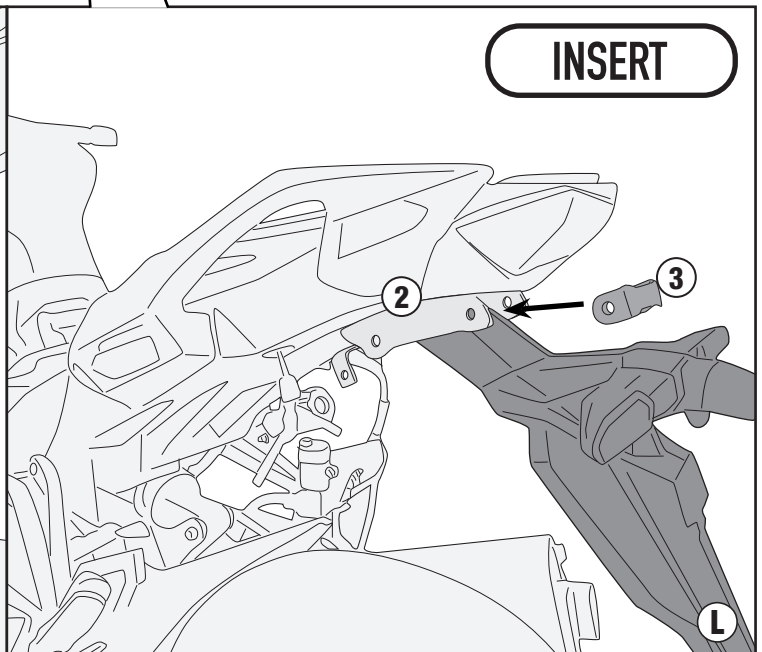
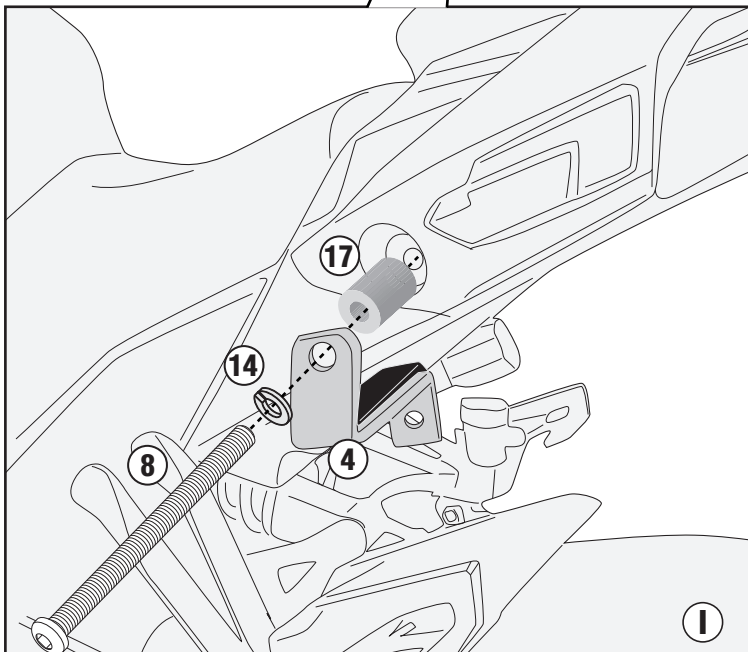
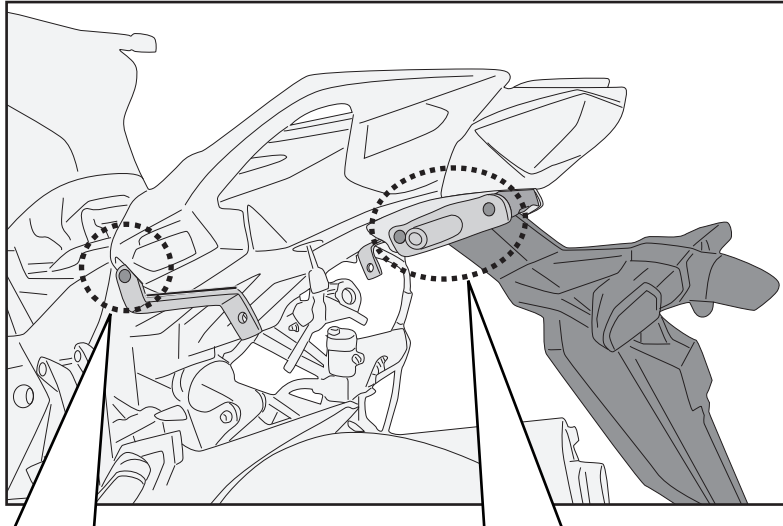
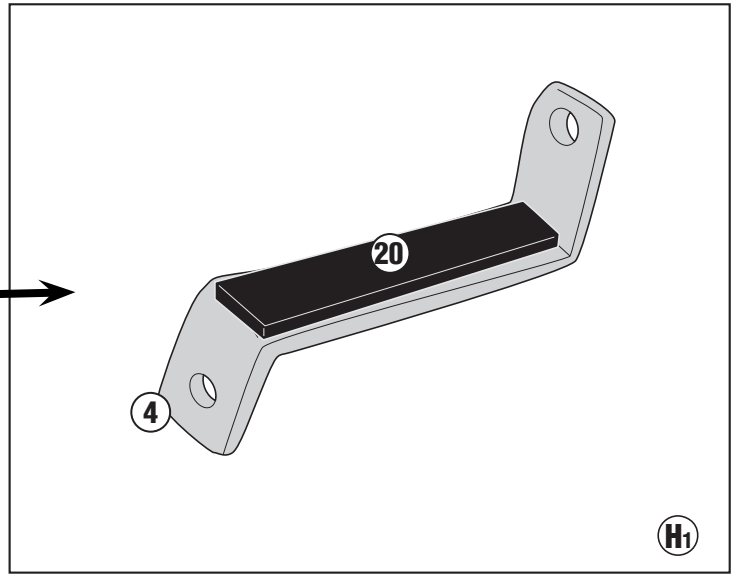
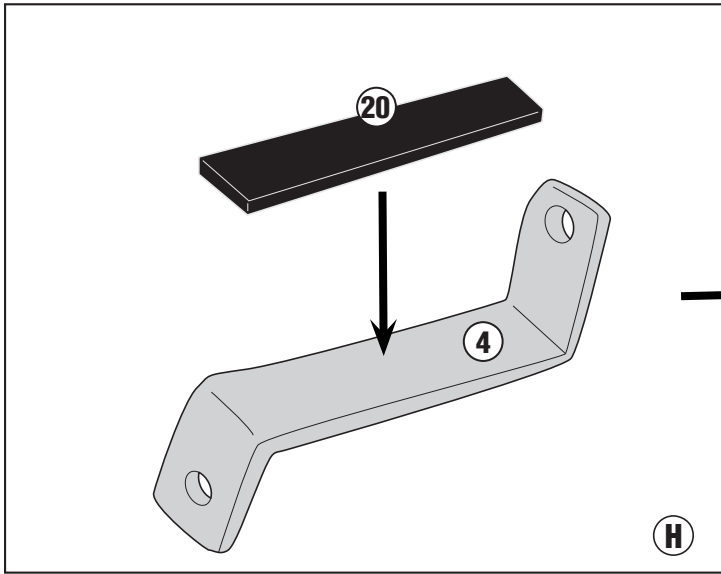
KAWASAKI NINJA 1000SX (2020)



4130FZ - KZ4130

MONORACK SPECIFICO - SPECIFIC MONORACK - MONORACK SPECIFIQUE - SPEZIFISCHES MONORACK - MONORACK ESPECÍFICO - MONORACK ESPECÍFICA

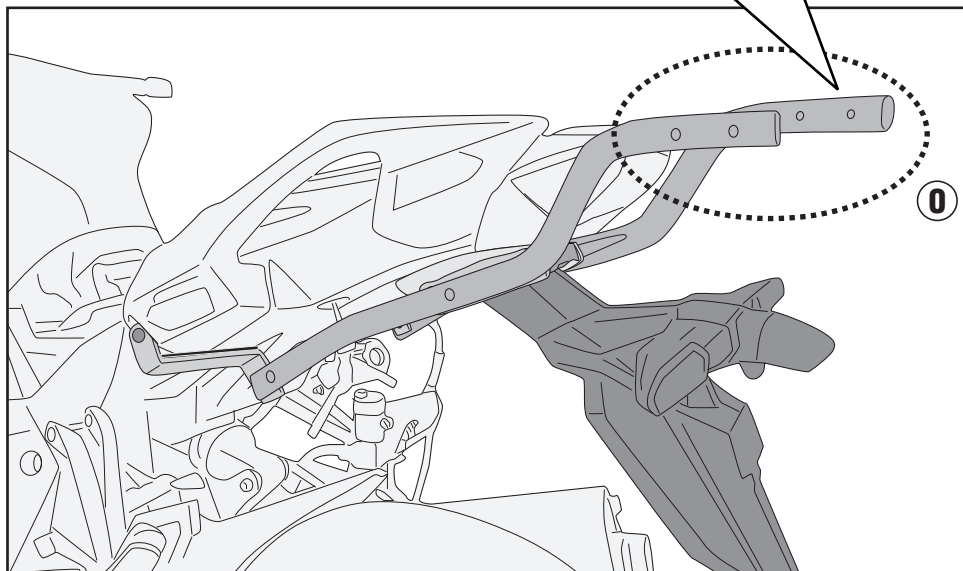
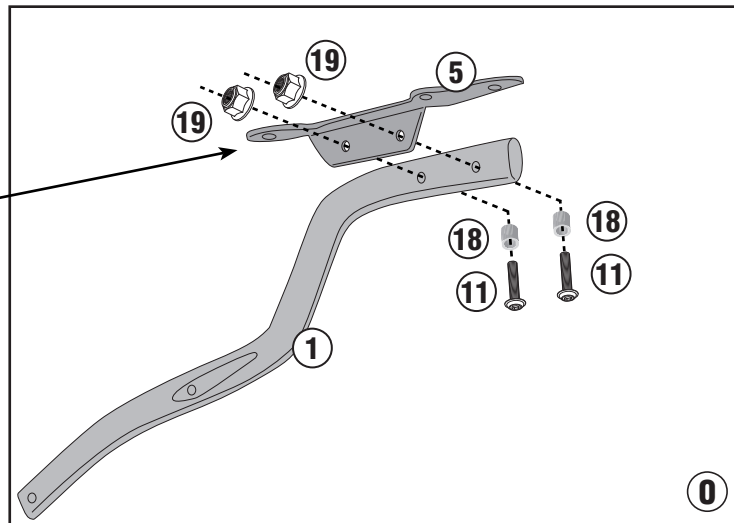
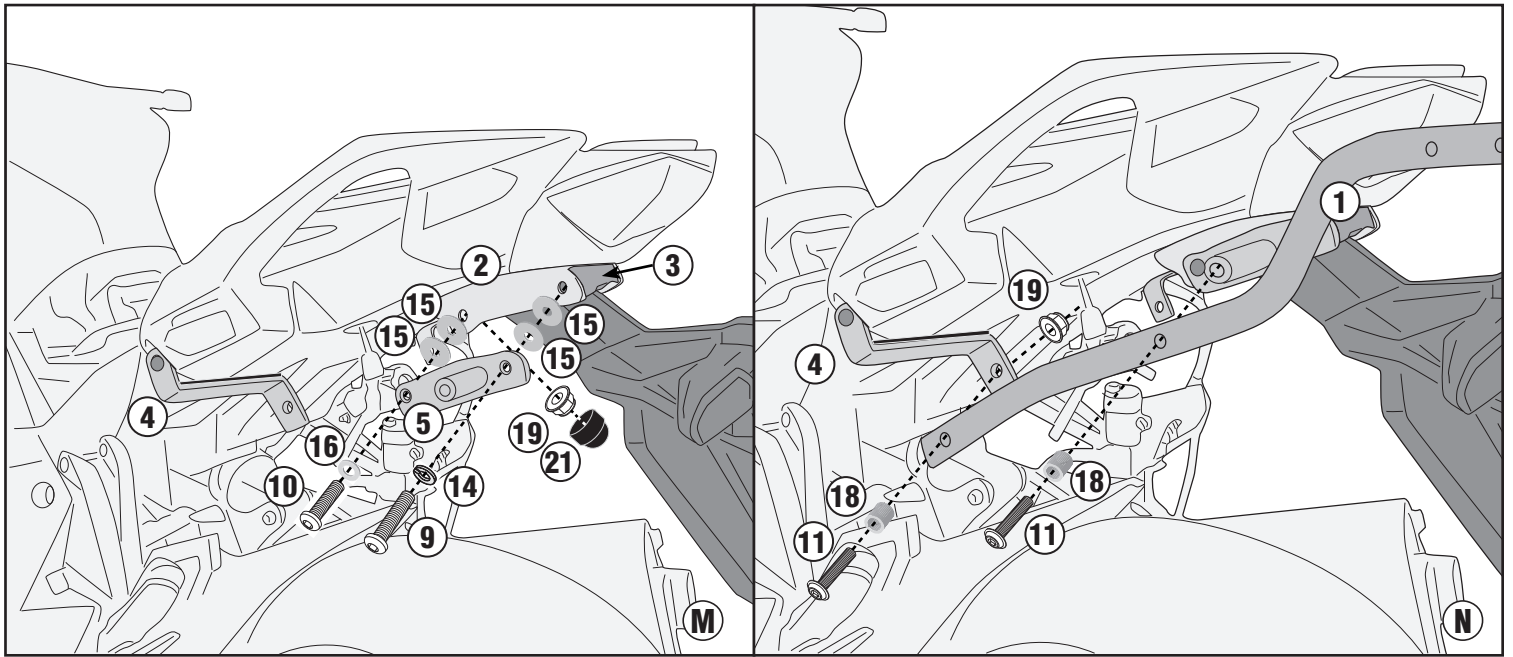
KAWASAKI NINJA 1000SX (2020)



4130FZ - KZ4130

MONORACK SPECIFICO - SPECIFIC MONORACK - MONORACK SPECIFIQUE - SPEZIFISCHES MONORACK - MONORACK ESPECÍFICO - MONORACK ESPECÍFICA

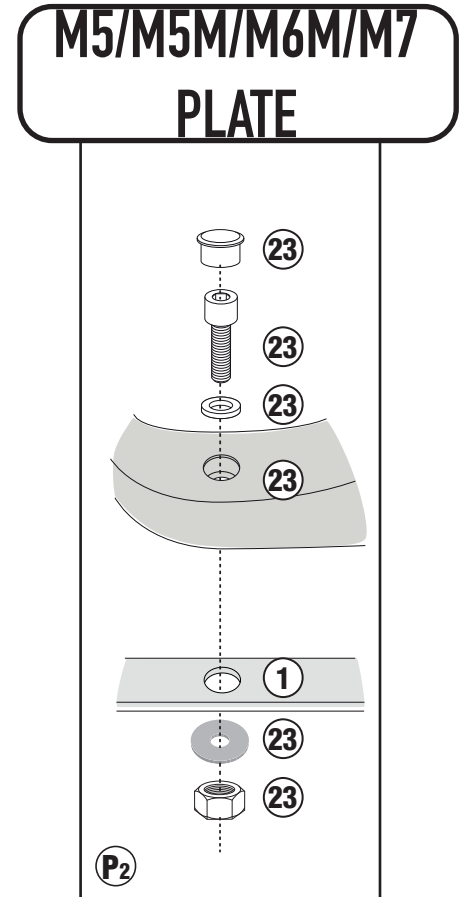
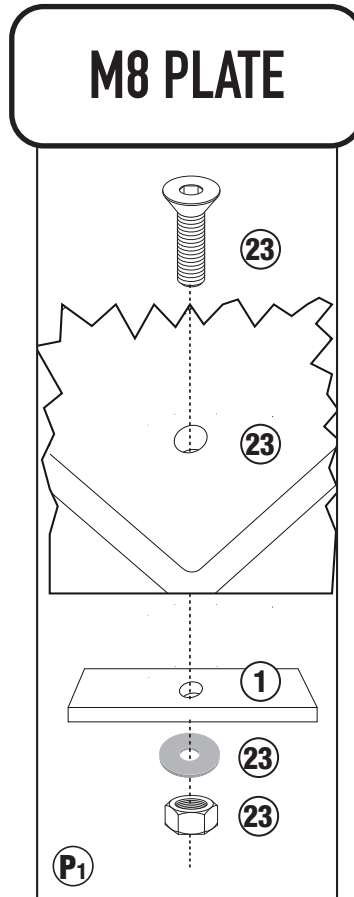
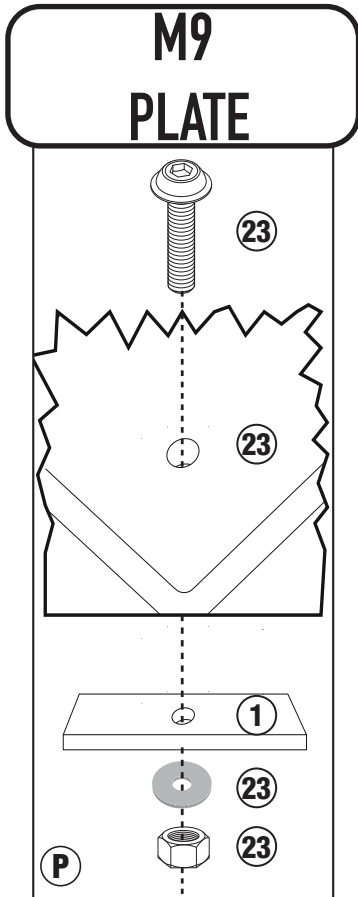
KAWASAKI NINJA 1000SX (2020)



4130FZ - KZ4130

MONORACK SPECIFICO - SPECIFIC MONORACK - MONORACK SPECIFIQUE - SPEZIFISCHES MONORACK - MONORACK ESPECÍFICO - MONORACK ESPECÍFICA

KAWASAKI NINJA 1000SX (2020)



E251 UNIVERSAL MONOKEY PLATE AND Z113C2 ARE NOT COMPATIBLE