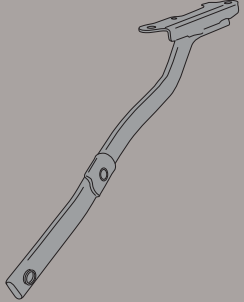









# 1109FZ - KZ1109

MONORACK SPECIFICO - SPECIFIC MONORACK - MONORACK SPECIFIQUE - SPEZIFISCHES MONORACK - MONORACK ESPECÍFICO

## HONDA INTEGRA 700 (2012-2013)

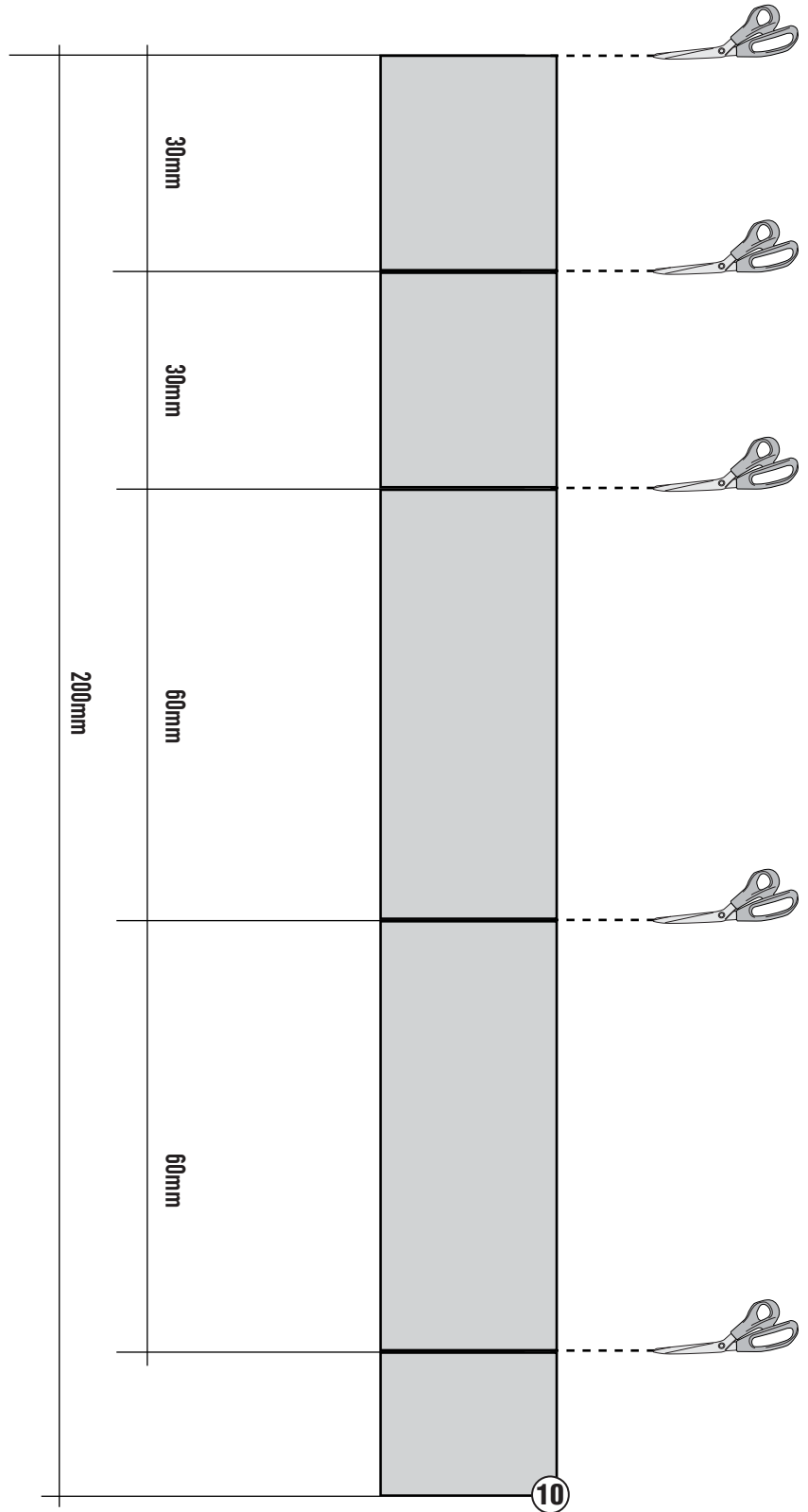
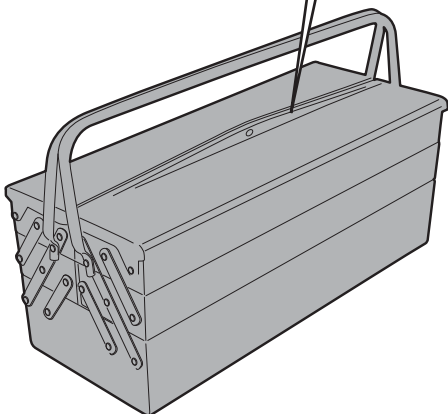
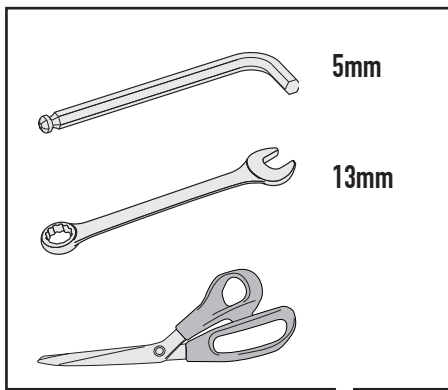
| N° | Descrizione                                                                                                                                                                                                                                                                                                                              | Caratteristiche             | Codice | Quantità                |                                                                                       |
|----|------------------------------------------------------------------------------------------------------------------------------------------------------------------------------------------------------------------------------------------------------------------------------------------------------------------------------------------|-----------------------------|--------|-------------------------|---------------------------------------------------------------------------------------|
| 1  | Supporto - Support - Support<br>Halterung - Soporte - Apoio                                                                                                                                                                                                                                                                              | -                           | -      | 2 (Dx;Sx)               |    |
| 2  | Supporto - Support - Support<br>Halterung - Soporte - Apoio                                                                                                                                                                                                                                                                              | Sp. 4mm                     | GL2089 | 2 (Dx;Sx)               |    |
| 3  | Supporto - Support - Support<br>Halterung - Soporte - Apoio                                                                                                                                                                                                                                                                              | Sp. 4mm                     | GL2434 | 2 (Dx;Sx)               |    |
| 4  | Vite - Screw<br>Vis - Schraube<br>Tornillo - Parafuso                                                                                                                                                                                                                                                                                    | TCEI M8x25                  | 825TCE | 4                       |   |
| 5  | Vite - Screw<br>Vis - Schraube<br>Tornillo - Parafuso                                                                                                                                                                                                                                                                                    | TCEI M8x30                  | 830TCE | 4                       |  |
| 6  | Dado - Bolt - Ecrou<br>Mutter - Tuerca - Porca                                                                                                                                                                                                                                                                                           | Auto Bloccante Flangiato M8 |        | 4                       |  |
| 7  | Coprivite - Screw Cap<br>Cache Vis - Stopsschraube<br>Tapa Tornillo - Boné                                                                                                                                                                                                                                                               | -                           | Z801   | 4                       |  |
| 8  | Particolari Inclusi Nel Kit Viteria Della Piastra<br>Components Included In The Fitting Kit Of The Plate<br>Pièces Inclues Dans Le Kit De Vis De La Platine<br>Die Einzelnen Teile Sind Bei Montagekit Der Platte Enthalten<br>Despieces Incluidos En El Kit De Anclajes De La Parrilla<br>Explodiu Incluído No Kit As Âncoras Da Grelha | -                           | -      | -                       | -                                                                                     |
| 9  | Componenti Originali - Original Parts<br>Parties Originales - Original Bauteile<br>Componentes Originales - Componentes Originais                                                                                                                                                                                                        | -                           | -      | -                       | -                                                                                     |
| 10 | Protezione Adesiva - Adhesive Protection<br>Protection Adhesive - Schutzkleber<br>Protección Adhesiva - Proteção Adesiva                                                                                                                                                                                                                 | -                           | Z1763  | 1x200mm<br>cut in 4 pcs |  |



# 1109FZ - KZ1109

MONORACK SPECIFICO - SPECIFIC MONORACK - MONORACK SPECIFIQUE - SPEZIFISCHES MONORACK - MONORACK ESPECÍFICO

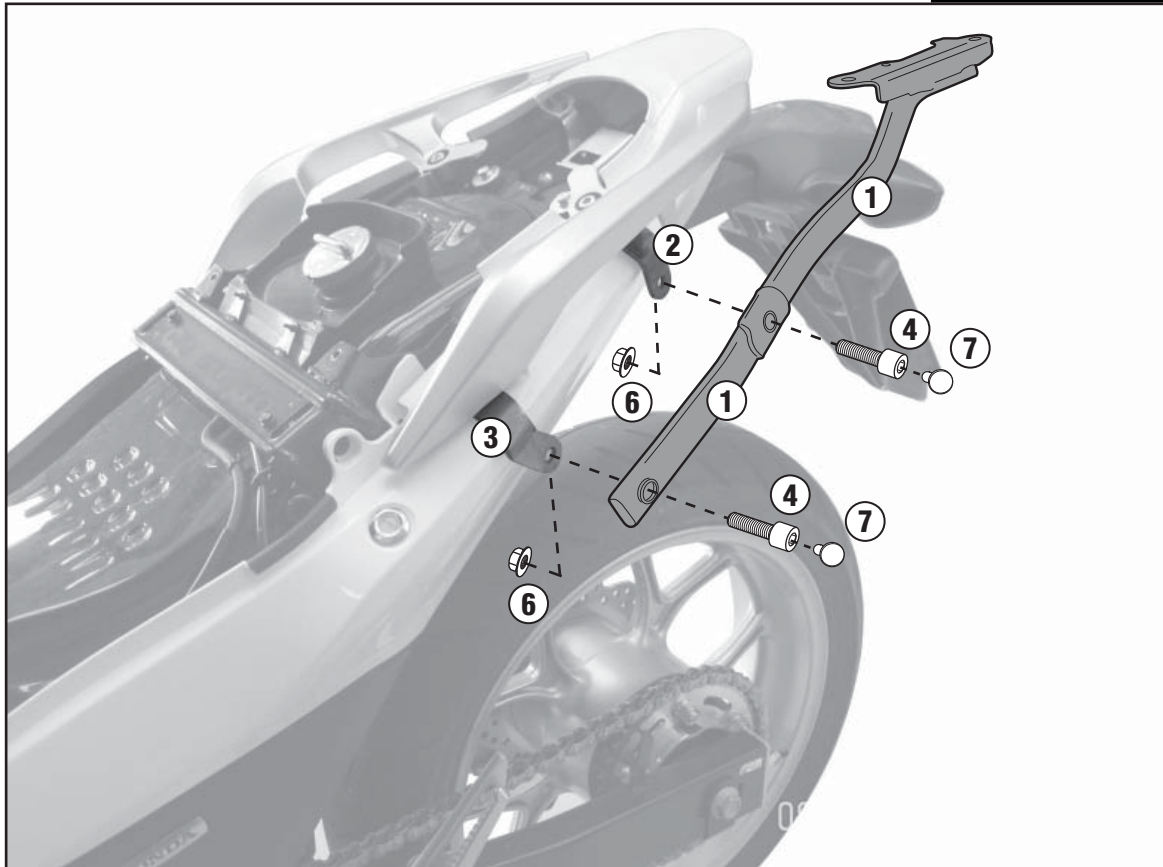
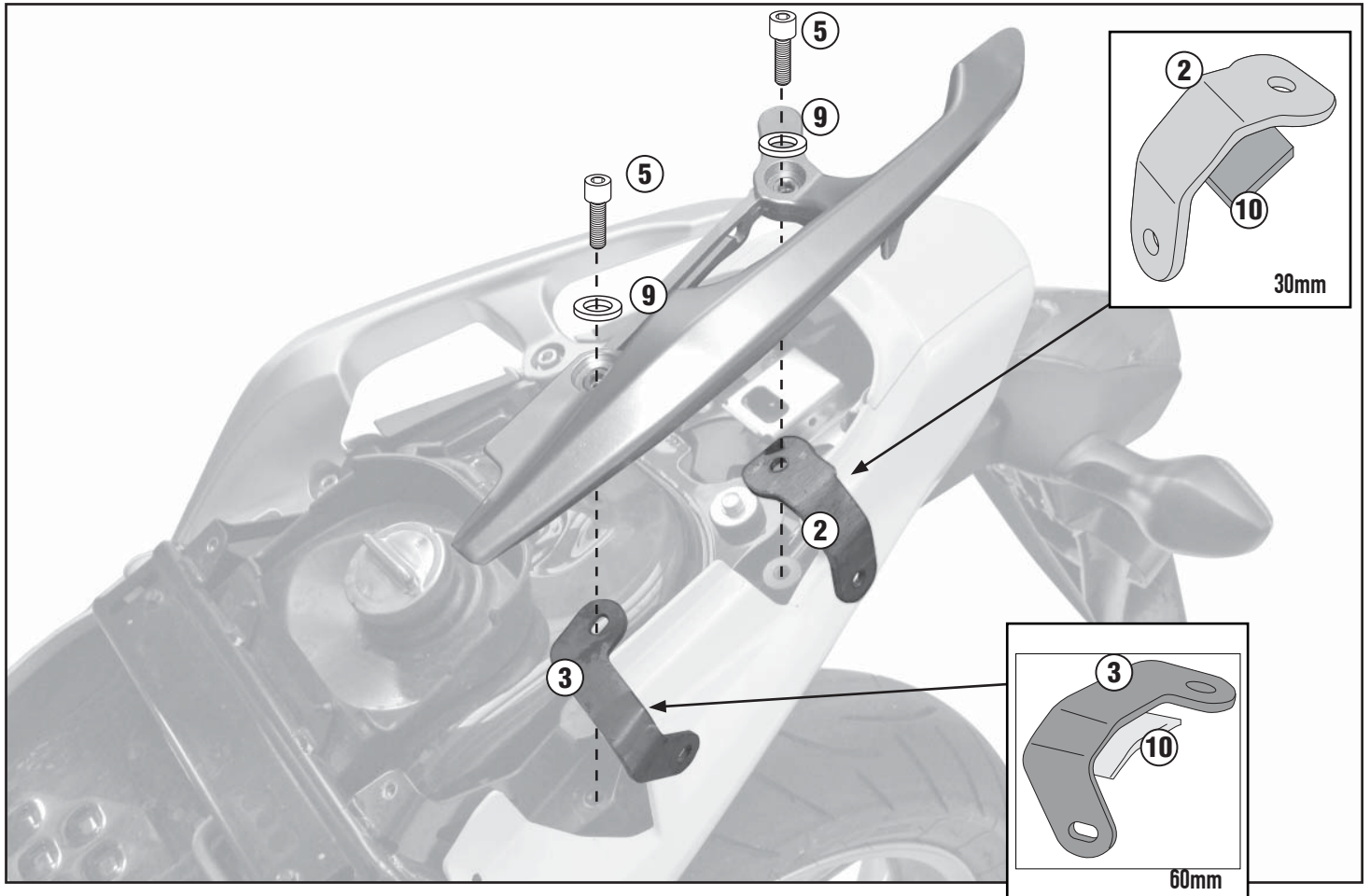
## HONDA INTEGRA 700 (2012-2013)



# 1109FZ - KZ1109

MONORACK SPECIFICO - SPECIFIC MONORACK - MONORACK SPECIFIQUE - SPEZIFISCHES MONORACK - MONORACK ESPECÍFICO

## HONDA INTEGRA 700 (2012-2013)



# 1109FZ - KZ1109

MONORACK SPECIFICO - SPECIFIC MONORACK - MONORACK SPECIFIQUE - SPEZIFISCHES MONORACK - MONORACK ESPECÍFICO

## HONDA INTEGRA 700 (2012-2013)

